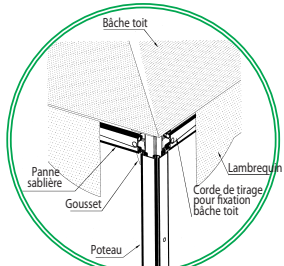
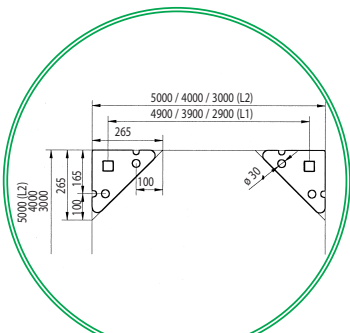
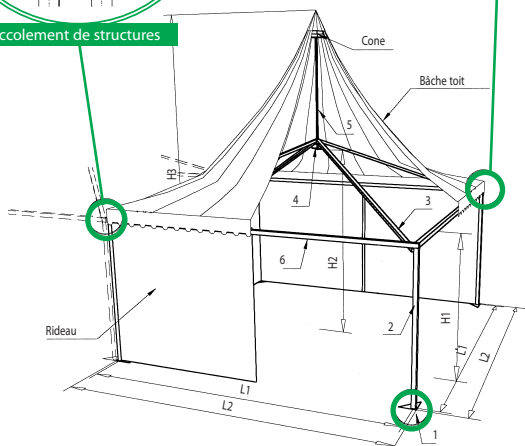


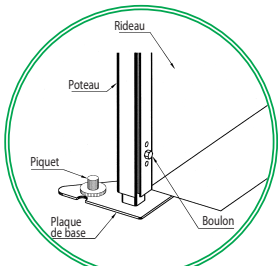
Accolement de structures



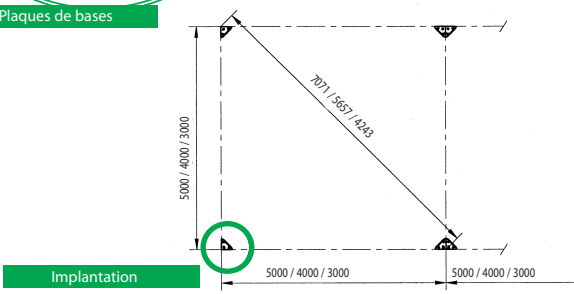
Tension toit



Plaques de bases



Tension rideaux



Implantation

